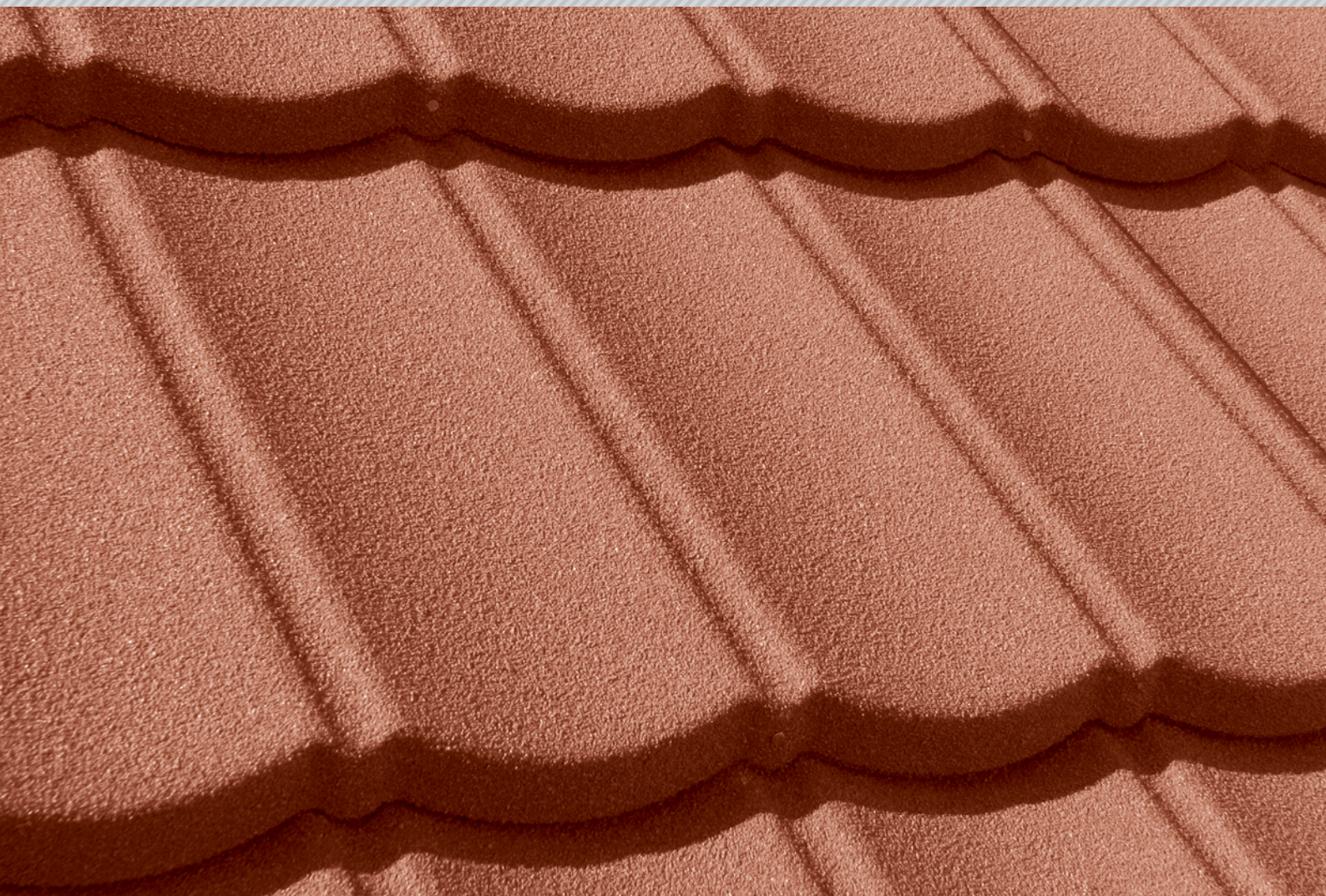


Doplněno
ALUMAT
slitinu hliníku

 **SATJAM**[®]
střechy · okapy · trapézy

Střešní krytina SATJAM Bond Exclusive, SATJAM Bond Metallic montážní návod



www.satjam.cz

SATJAM Bond – lehká krytina pro Vaši střechu je tvořena maloformátovou šablonou s pěti prolisy, která zjednodušuje montáž a na minimum snižuje odpad. Pro výrobu krytiny SATJAM Bond Exclusive je výhradně používán ocelový plech žárově pokovený vrstvou ALUZINEK, pro SATJAM Bond Metallic ocelový pozinkovaný plech s některou z následujících povrchových úprav – Polyesterat 25, Satmat 35, Satmat 35 hrubozrnný, Satpur 50, Purmat® 50, Purex 26 nebo plech ze slitiny hliníku který je dodáván s povrchovou úpravou Alumet. U krytiny Bond Exclusive je povrch dále tvořen akrylátovým filmem, akrylátovou nosnou vrstvou, posypem z přírodního kameniva a finální ochrannou lakovou vrstvou. Finální povrchové úpravy u obou krytin zajišťují vysokou kvalitu, odolnost a trvanlivost střešní krytiny.

Dokonalý vzhled zapadající do tradiční architektury, trvanlivost a odolnost proti klimatickým vlivům, technicky vyspělé řešení šetřící náklady a naprostá ekologická a zdravotní nezávadnost, to jsou hlavní, ale ne všechny výhody krytiny nové generace – krytiny SATJAM Bond.

Pro využití všech vlastností a možností této výjimečné krytiny je velmi důležité seznámit se s jejími technickými daty a zejména s postupem montáže. Pro perfektní provedení střechy je však nutné mít podrobné odborné znalosti, zručnost, zaškolení a předepsané vybavení. Pro jistotu splnění podmínek záruky doporučujeme vyžádat si seznam autorizovaných montážních firem a využít jejich nabídky.

I. VŠEOBECNÁ ČÁST

Kvalitativní parametry výrobku výrobce zaručuje pouze při dodržení montážních a záručních podmínek.

1. Výrobky balené originálně od výrobce mají na etiketách tyto údaje:
 - kód a název výrobku
 - kód a název barvy výrobku a typu povrchové úpravy
 - počet kusů v balení
 - adresu výrobce
 - číslo zakázky
2. Pro objednávání a přesné rozlišení odstínů barev je směrodatný pouze vzorník výrobce.
3. Předložení prodejního dokladu (faktury) je jednou z nezbytných podmínek uplatnění případné reklamace.
4. Výrobce nepřebírá zodpovědnost za škody způsobené uživatelem nebo třetí osobou uživateli vlivem neznalostí všeobecných technických informací a podmínek k výrobku, zejména montážního návodu a záručních podmínek.
5. Vlivem kombinace povolených tolerancí parametrů vstupních materiálů a výrobního procesu mohou vzniknout odchylky tónu těžší barvy. Proto zejména u všech doobjednávek a zakázek expedovaných na více jak jedné paletě doporučujeme provést vizuální kontrolu shody barevného odstínu.

Pokyny pro montáž a manipulaci



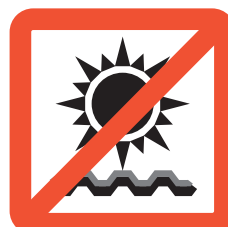
Nevykládat více balíků najednou



Skladovat pod plachtou nebo pod přístřeškem



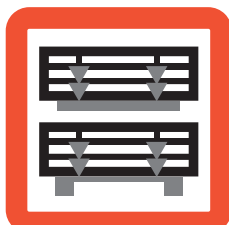
Při skladování vyspádovat pro odtékání vody



Neskladovat na slunci



Nepřevážet s převisem



Manipulovat jen ve vymezeném prostoru



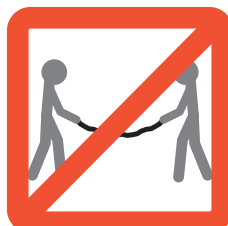
Vykládat vysokozdvížným vozíkem



Správné uchytení pásů



Nepoužívat úhlovou brusku



Zabraňte průhybu



Zabraňte styku s chemickými látkami

■ Plechové lemování SBE/SBM

Označení	Popis	Tvar a rozměr
HP HPP HPU	HŘEBENÁČ PŮLKULATÝ HŘEBENÁČ PŮLKULATÝ POČÁTEČNÍ HŘEBENÁČ PŮLKULATÝ UKONČOVACÍ	
HV	HŘEBENÁČ TVAR V	
OZ-L/P	OPLECHOVÁNÍ KE ZDI LEVÉ / PRAVÉ	
ZL-L/P	ZÁVĚTRNÁ LIŠTA LEVÁ / PRAVÁ	
U 230	ÚŽLABÍ	
OP	OKAPNÍ PLECH	
SBE-RP	ROVINNÝ PLECH	
OPF 120/150	OKAPNÍ PLECH POD FÓLII	
KDH	VRCHLÍK	

■ Spojovací materiál

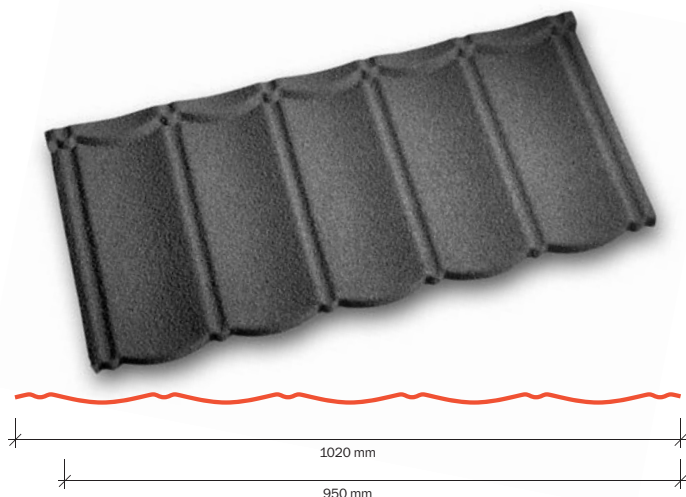
Označení	Rozměr	Vrtná kapacita	Způsob použití
SB-HNB-V 	2,5×45		Hřebík nerezový barevný, volně pro kotvení krytiny do dřevěného podkladu. Je opatřen drážkováním.
SB-HNB-P 	2,5×45		Hřebík nerezový barevný v pásu pro kotvení krytiny do dřevěného podkladu. Určen pro nastřelovací pistoli. Je opatřen drážkováním.
SDB 	4,8×35	1 mm	Samovrtný šroub pro kotvení plechu do dřevěného podkladu
SDT 	4,8×35	1 mm	Samovrtný šroub pro kotvení plechu do dřevěného podkladu
SDT INOX 	4,8×35	1 mm	Nerezový samovrtný šroub pro kotvení plechu do dřevěného podkladu
POP NÝT 	4×9,5		Nýt pro kotvení plechů mezi sebou

II. TECHNICKÁ DATA, ROZMĚRY A POVRCHOVÉ ÚPRAVY:

SATJAM Bond Exclusive

Technická data

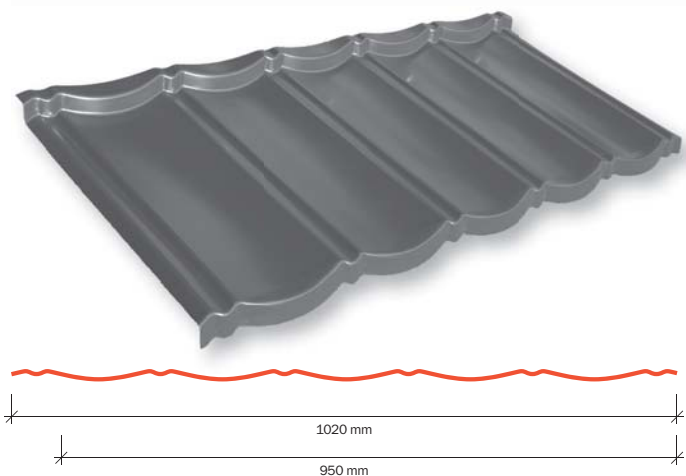
Sřešní krytina	5-dílná šablona
Délka/užitná délka	1020/950 mm
Šířka/užitná šířka	450/410 mm
Užitná plocha	0,39 m ²
Počet šablon/m ²	2,56 ks
Hmotnost	cca 6,5 kg/m ²



SATJAM Bond Metallic

Technická data

Sřešní krytina	5-dílná šablona
Délka/užitná délka	1020/950 mm
Šířka/užitná šířka	450/410 mm
Užitná plocha	0,39 m ²
Počet šablon/m ²	2,56 ks
Hmotnost pro ocel	cca 4,85 kg/m ²
Hmotnost pro Alumat	cca 2,00 kg/m ²



Bezpečný sklon krytiny

SATJAM Bond Exclusive, SATJAM Bond Metallic

název krytiny	sklon použití dle doporučení výrobce		
	ve výšce nad 600 m.n.m.	při délce sřešní roviny nad 10 m	v nechráněných polohách s intenzivními větry
BOND EXCLUSIVE	12°	17°	17°
BOND METALIC	12°	17°	17°

Doporučený mezní sklon krytiny (MSK) je 5°.

MATERIÁL A POVRCHOVÁ ÚPRAVA:

SATJAM Bond Exclusive

Základem je ocelový plech termicky pokovený vrstvou aluzinku, která je tvořena slitinou hliníku, zinku a křemíku. Povrch je dále opatřen dvouvrstvou akrylátovou úpravou, kde první vrstva je akrylátový film a druhá vrstva je nosná pro ukotvení posypu, dále posypem z přírodního kameniva a finální ochrannou akrylátovou vrstvou (je zde zakomponován UV filtr a fungicidy), která zajišťuje vysokou kvalitu, trvanlivost a odolnost sřešní krytiny.

BARVY: dle vzorníku výrobce.

SBE přírodní minerální posyp

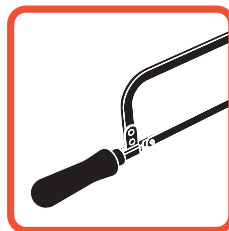
SATJAM Bond Metallic

Ocelový žárově zinkovaný plech opatřený některou z následujících lakoplastových povrchových úprav nebo hliníkový plech s povrchovou úpravou Alumat:

AIZn aluzinek	PM satmat 35 µm	PU satpur 50 µm	PE25 polyestersat 25 µm
PMH satmat hrubozrný 35 µm	PUM Purmat® 50 µm	APM alumat	PX PUREX™ 26 µm

■ Těsnící pásky

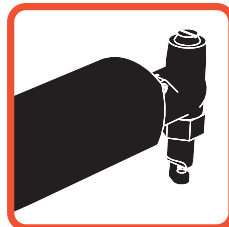
Označení	Rozměr	Způsob použití
TP-BUT 15	1×15	Těsnící páska butylkaučuková. Používá se pro lepení difuzní fólie k porézním podkladům, jako těsnění pod kontralatě, jako těsnění ve spojích trapézových plechů při malých sklonech, jako těsnění prosvětlovacích profilů.
TP-BUT 10	3,5×10	Těsnící páska butylkaučuková. Používá se pro lepení difuzní fólie k porézním podkladům, jako těsnění pod kontralatě, jako těsnění ve spojích trapézových plechů při malých sklonech, jako těsnění prosvětlovacích profilů.
TUS		Těsnění univerzální samolepicí. K zatěsnění prostoru mezi úžlabím a krytinou.
SP-DS		Spojovací páska oboustranná s výztuhou, pro lepení přesahů difuzní fólie, nebo pro nalepení difuzní fólie k plechovým prvkům.
SP-SS		Opravná páska jednostranná pro opravy difuzních fólií.



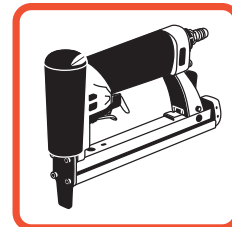
Pila



Kotoučová pila



Elektrické nůžky na plech



Sponkovačka

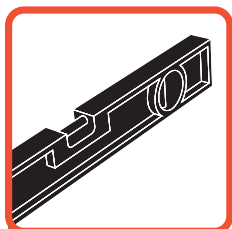


Aku-šroubovák

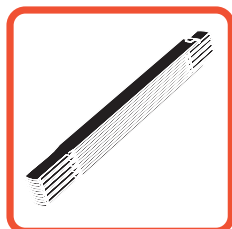


Kladivo

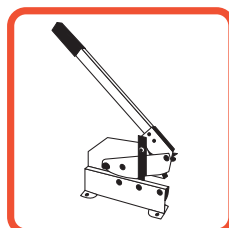
III. DOPORUČENÉ NÁSTROJE, NÁŘADÍ A DOPLŇKOVÝ MATERIÁL



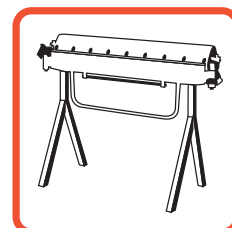
Vodováha



Skládací metr



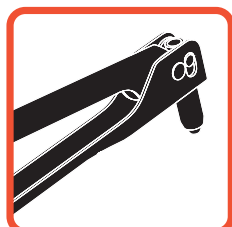
Pákové nůžky



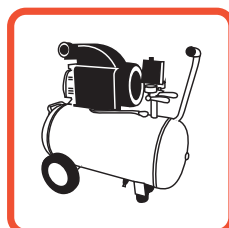
Ruční ohýbačka plechu



Tužka



Nýtovací kleště



Kompresor



Pistole s hadicí



Falcovací kleště



Nůžky na plech

Pro dělení šablon je zakázáno používat úhlovou brusku!!!

Při použití úhlové brusky dochází k přehřátí plechu a tím k nevratnému poškození plechu v místě řezu. Odlétávající kovové částičky poškozují povrchovou úpravu plechu.



Doplňkový materiál:

- Difúzní pojistné fólie (druh a typ dle projektu), splňující požadavky ČSN 73 0606, ČSN 73 1901, doporučujeme některý z výrobků řady SATJAMFOL (odpovídá-li svými vlastnostmi danému použití).
- Kontralatě, střešní latě.
- Spojovací a kotevní materiál viz. tabulka
- Polyuretanový, nebo silikonový tmel.
- Doplnkový materiál – tvarovky, těsnění atd.

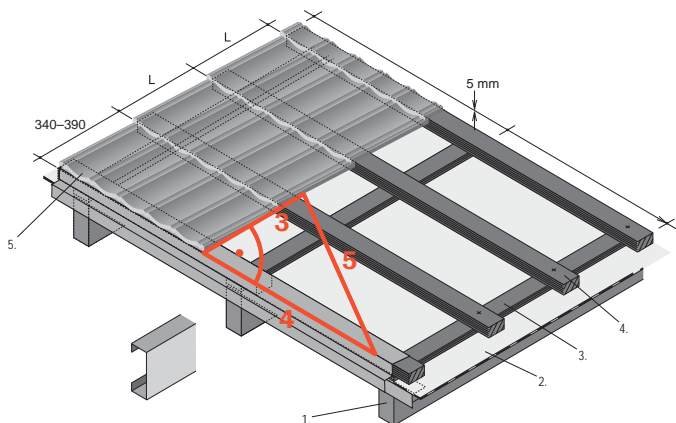
IV. VLASTNÍ MONTÁŽ

PŘIPRAVENOST STAVBY:

Hrubá stavba včetně krovu

PŘED ZAHÁJENÍM MONTÁŽE:

1. Pro kvalitní položení střešní krytiny je nutné se pečlivě věnovat rozměření střechy. Zjistěte případné odchylky od pravouhloúhého tvaru střechy.
2. Podle výsledku rozměření si zvolte nejvýhodnější postup.
3. Pro chemické ošetření a impregnaci dřevěných prvků střechy použijte pouze ty přípravky, které nejsou vůči krytině a fólii agresivní.

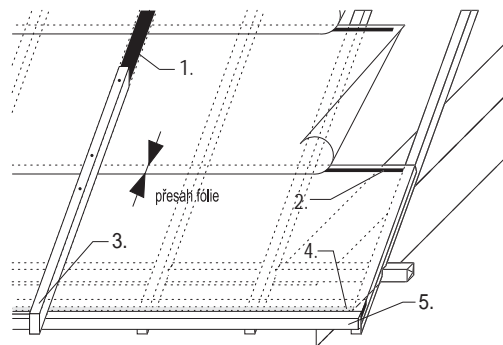


- L – rozteč podpěr 410 mm
- 1 – nosný systém (krokve, vazníky)
- 2 – DHV – doplňková hydroizolační vrstva
- 3 – kontralata (vymezuje odvětrávací vrstvu)
- 4 – podpory (latě)
- 5 – střešní krytina

MONTÁŽ DOPLŇKOVÉ HYDROIZOLAČNÍ VRSTVY (DHV):

4. Při návrhu a realizaci DHV je nutno dodržovat ustanovení technických norem, zejména ČSN 73 0606, ČSN 73 1901, a zvolit vhodný typ DHV. Pokud použijete některý z výrobků řady SATJAMFOL – postupujte následujícím způsobem.
5. Souběžně s okapem začněte pokládat pojistnou difúzní fólii. Fólii napněte a přichyťte běžnými sponkami ke krovu.
6. U okapové hrany ukončete fólii na okapnici. K okapnici fólii přilepte oboustrannou páskou (SP-DS) nebo těsnicí páskou butylkaučukovou (TP-BUT15).
7. Fólii dále připevněte kontralatěmi (výška min. 40 mm, dle sklonu střechy viz. ČSN 73 1901), které položte na krokve, do kterých je upevněte pozinkovanými hřebíky. Překrytí hřebene fólií proveďte až na samý závěr tak, aby fólie umožňovala odvod vody z obou střešních rovin.

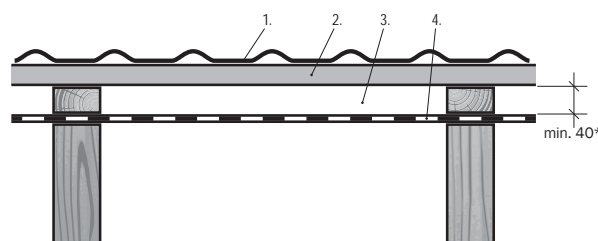
Montáž DHV



- | | |
|---|-----------------|
| 1. V případě potřeby butylkaučuková páska (TP-BUT15) | 3. Kontralata |
| 2. V případě potřeby oboustranná lepicí páska (SP-DS) | 4. Páska SP-DS |
| | 5. OPF 120(150) |

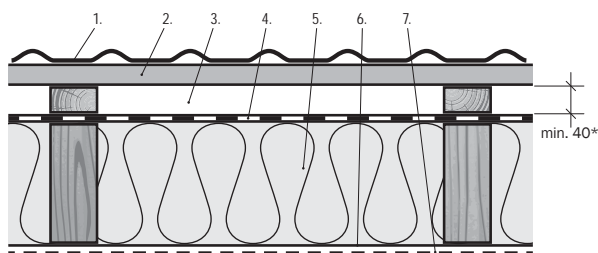
8. V případě potřeby podtěsněte kontralata. Pro těsnění použijte například TP-BUT15.
9. Chemická impregnace na kontralatích i krovkách musí být dokonale zaschlá, jinak hrozí porušení těsnosti difúzní fólie. Pro impregnaci mohou být použity pouze přípravky, které nejsou agresivní vůči fólii či krytině.
10. U nízkých sklonů a tříplášťových střech doporučujeme jednotlivé pásy difúzní fólie přelepit.

STŘECHA BEZ TEPELNÉ IZOLACE



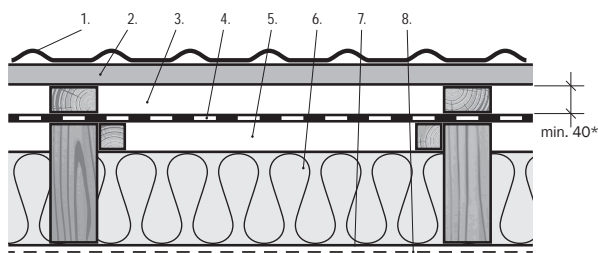
- | | |
|-----------------------|---|
| 1. střešní krytina | 4. DHV (např. Satjamfol WI 135, WI 170) |
| 2. latování | |
| 3. odvětrávací vrstva | |

STŘECHA DVOUPLÁŠŤOVÁ VĚTRANÁ



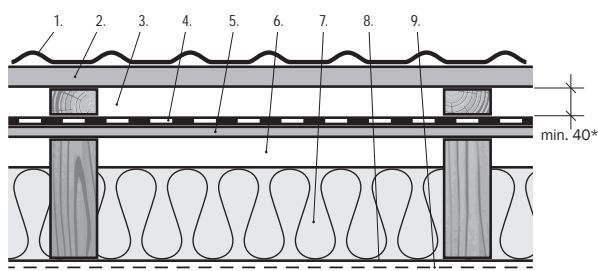
- | | |
|---|---------------------|
| 1. střešní krytina | 5. tepelná izolace |
| 2. laťování | 6. parotěsná vrstva |
| 3. odvětrávací vrstva | 7. vnitřní obklad |
| 4. DHV (např. Satjamfol WI 135, WI 170) | |

STŘECHA TŘÍPLÁŠŤOVÁ VĚTRANÁ



- | | |
|---|-----------------------|
| 1. střešní krytina | 5. odvětrávací vrstva |
| 2. laťování | 6. tepelná izolace |
| 3. odvětrávací vrstva | 7. parotěsná vrstva |
| 4. DHV (např. Satjamfol WI 135, WI 170) | 8. vnitřní obklad |

STŘECHA TŘÍPLÁŠŤOVÁ VĚTRANÁ DHV NA BEDNĚNÍ



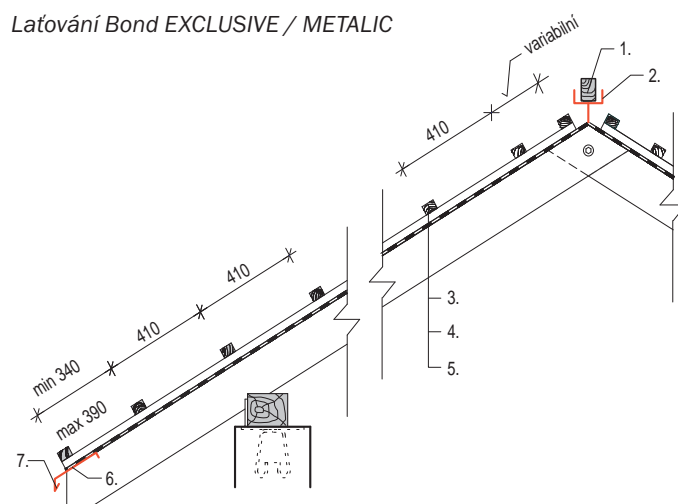
- | | |
|---|-----------------------|
| 1. střešní krytina | 5. bednění |
| 2. laťování | 6. odvětrávací vrstva |
| 3. odvětrávací vrstva | 7. tepelná izolace |
| 4. DHV (např. Satjamfol WI 135, WI 170) | 8. parotěsná vrstva |
| | 9. vnitřní obklad |

11. U fólií jiných výrobců se řiďte pokyny příslušného výrobce fólií.

MONTÁŽ LAŤOVÁNÍ:

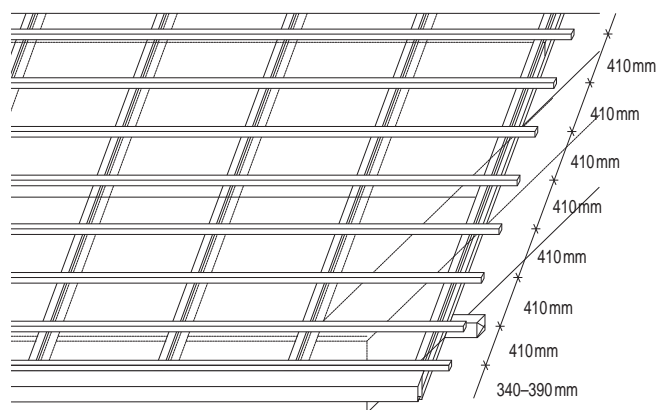
12. Po položení první řady fólie a kontralaťování započnete s montáží střešních latí. První střešní lať připevněte na okapové hraně krokve. Druhou střešní lať připevněte do vzdálenosti spodních hran latí min. 340 mm a max. 390 mm. Přesně vyrovnejte. Další řady

Laťování Bond EXCLUSIVE / METALIC



- | | |
|--------------------------------|--------------------------------------|
| 1. Hřebenová lať | 5. DHV – např. SATJAMFOL WI 135(170) |
| 2. Držák hřebenové latě SB-DHL | 6. Páska SP-DS |
| 3. Střešní lať | 7. Okapnice OPF 120(150) |
| 4. Kontralať | |

Laťování Bond EXCLUSIVE / METALIC



střešních latí montujte přesně na rozměr spodních hran latí 410 mm až k hřebeni. Všechny latě upevněte naležato. Poslední lať pod hřebenem upevněte co nejbližší k hřebeni. Doporučujeme použít distanční měřítko pro přesné rozměření spodních hran latí i v tom případě, že šířka latí není absolutně stejná. Přesná vzdálenost spodních hran latí je nezbytná pro přesnost osazení a připevnění jednotlivých šablon. Dle typu použitého hřebenáče upravte laťování u hřebene. Při použití hřebenáčů půlkulatých osadte držáky hřebenové latě a srovnejte je do roviny tak, aby bylo možné správně osadit hřebenáče. Pokud budou na střeše namontovány držáky sněhových zábran nebo bezpečnostní prvky, použijte v místě osazení těchto prvků zesílení laťování – viz montážní návod pro systém sněhových zábran. Komponenty se osazují v průběhu montáže krytiny.

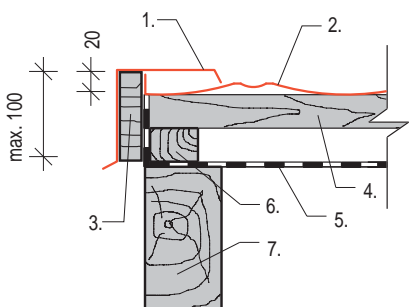
13. Takto namontovaná konstrukce zároveň umožňuje snadný pohyb po střeše. V tomto pořadí (fólie, kontralaťování, laťování) pokračujte až k hřebeni. Na montáž střešních latí používejte pozinkované hřebíky odpovídající délky tak, abyste střešní latě ukotvili do krokve (ne jen do kontralaťe).

14. Tento postup opakujte na dalších stranách střechy.
 15. Proveďte montáž podpěrných latí nároží, úžlabí a okrajových lišt a úpravu latí komína a střešních oken dle následujících požadavků.

a) Na konci střechy přesahujícím přes štítovou zeď. Latě v požadovaném přesahu podložte kontralatí a zařízněte kolmo na směr latí do stejné délky. Přes tuto kontralatu přetáhněte fólii a z boku připevněte prkno. O toto prkno bude opřena a k němu připevněna závětrná lišta.

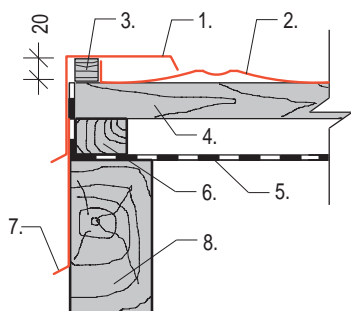
Jako variantní řešení je možno použít místo prkna lišty tl. 20 mm osazené na latě (viz obr.).

Ukončení střechy



- | | |
|---|--------------------------------------|
| 1. SBE (SBM) ZLL (ZLP) | 5. DHV - např. SATJAMFOL WI 135(170) |
| 2. Střešní taška SBE-ST (SBM-ST) s ohybem | 6. Kontralať |
| 3. Prkno | 7. Krokev |
| 4. Laťování | |

Ukončení střechy - variantní řešení bez použití opěrného prkna



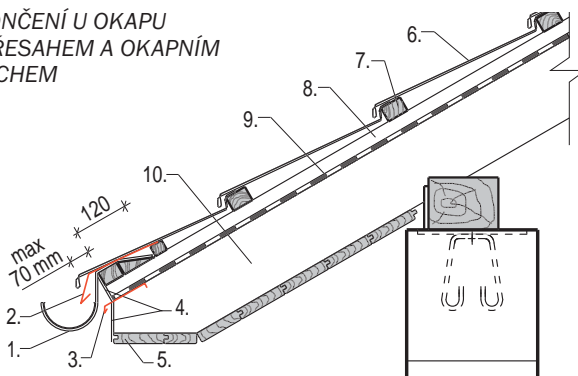
- | | |
|---|--------------------------------------|
| 1. SBE (SBM)ZLL (ZLP) | 5. DHV - např. SATJAMFOL WI 135(170) |
| 2. Střešní taška SBE-ST (SBM-ST) s ohybem | 6. Kontralať |
| 3. Podkladová lať | 7. Okapnice atyp |
| 4. Laťování | 8. Krokev |

- b) U střešního okna a střešního výlezu jsou dvě možnosti řešení. Buďto položíte latě až ke konstrukci, a do vzdálenosti cca 140 mm z vrchu latě odeberte min. 25 mm výšky profilu (dá se provést pouze u latí s výškou nad 50 mm) pro zapuštění oplechování, nebo latě ukončete cca 140 mm od konstrukce a mezi latě a konstrukci upevněte bednění, jako oporu pro oplechování. Vrchní líc bednění musí být opět min. 25 mm pod vrchní hranou latí. U střešního okna vždy dbejte doporučení obsažená v montážním návodu výrobce okna.
- c) Úžlabí provedete tak, aby se úžlabní plech montoval ve výšce horní hrany kontralaty. Latě musí být vyříznuty tak, aby se k nim dal úžlabní plech připojit pomocí příponek.
- d) V hřebeni upravte laťování dle použitého typu hřebenače. U hřebenačů půlkulatých osadte držáky hřebenové latě. Výškové osazení hřebenové latě, proveďte velmi pečlivě tak, aby umožnilo osazení hřebenače včetně provedení odvětrávací šterbiny.
- e) U každého zatepleného nebo jen zabeđeného krovu je nutné vytvořit podmínky pro dobrou ventilaci pod střešní krytinou. Doporučujeme vždy použít pojistnou difuzní fólii a střešní plášť odvětrat! Výpočet odvětrání dle ČSN 73 1901.

MONTÁŽ DOPLŇKOVÝCH KONSTRUKCÍ:

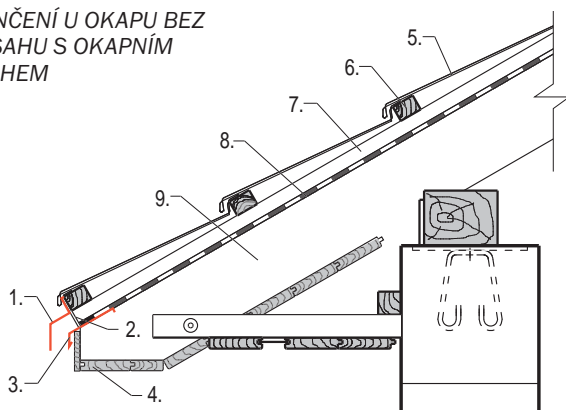
16. Před montáží krytiny proveďte montáž žlabových háků, držáků hromosvodů, antén, okapních plechů, úžlabních plechů a lemování střešních oken.

UKONČENÍ U OKAPU S PŘESAHEM A OKAPNÍM PLECHEM



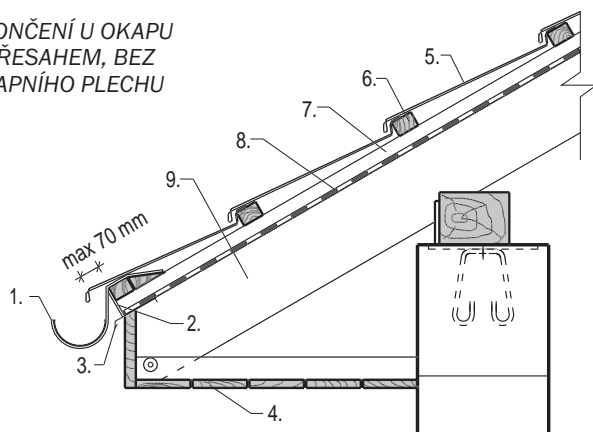
- | | |
|-----------------------------|--------------------------------------|
| 1. Podokapní žlab | 7. Laťování |
| 2. Okapní plech OP-170 | 8. Kontralať |
| 3. OPF 120(150) | 9. DHV - např. SATJAMFOL WI 135(170) |
| 4. Ochranný pás OPP 50(100) | 10. Krokev |
| 5. Podbití | |
| 6. Střešní taška | |

UKONČENÍ U OKAPU BEZ
PŘESAHU S OKAPNÍM
PLECHEM



- | | |
|-----------------------------|--------------------------------------|
| 1. SBE-OP | 6. Laťování |
| 2. Ochranný pás OPP 50(100) | 7. Kontralať |
| 3. OPF 120(150) | 8. DHV - např. SATJAMFOL WI 135(170) |
| 4. Podbití | 9. Krokev |

UKONČENÍ U OKAPU
S PŘESAHEM, BEZ
OKAPNÍHO PLECHU

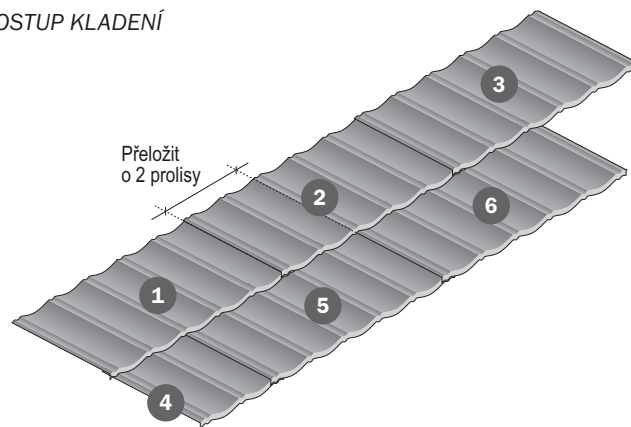


- | | |
|-----------------------------|--------------------------------------|
| 1. Podokapní žlab | 6. Laťování |
| 2. Ochranný pás OPP 50(100) | 7. Kontralať |
| 3. OPF 120(150) | 8. DHV - např. SATJAMFOL WI 135(170) |
| 4. Podbití | 9. Krokev |

VLASTNÍ MONTÁŽ KRYTINY

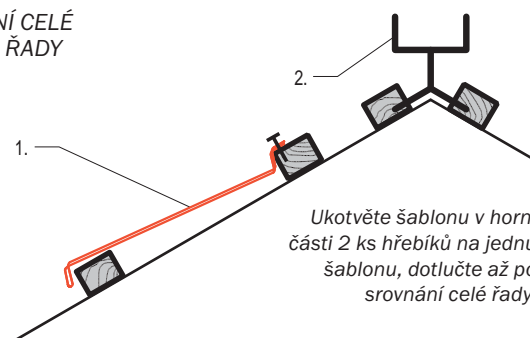
Práci na střeše organizujte tak, aby byla chůze po krytině minimalizována. Je-li nutné po krytině chodit, použijte obuv s měkkou gumovou podrážkou. Při chůzi po krytině našlapujte v dolní části pánve opřené o střešní lať!!! Dbejte na to, aby podrážka obuvi nebyla znečištěna nečistotami, které mohou způsobit poškrábání povrchu.

POSTUP KLADENÍ



1. Montáž krytiny začněte shora pod hřebenem v první nezkrácené a neupravené řadě. Pokládku je možné začít z levé i pravé strany. Jednotlivé šablony srovnajte do roviny a přibijte dvěma hřebíky ve spojích shora. Hřebíky nezatloukejte napoprvé celé z důvodu případné další manipulace. Okraje krajních šablon ohněte o cca 20 mm nahoru. Dbejte na to, aby šablony dobře lícovaly. Ohyb bude umístěn pod oplechování ke zdi (SBE OZL/OZP) nebo pod lištou závětrnou (SBE ZLL/ZLP). Ohyb ve vrchní části šablony provedte o něco menší než u spodního okraje. Tak vznikne konický efekt a šablony jednotlivých řad do sebe bez problémů zapadnou. Dbejte na maximální přesnost kladení šablon. Šablony dorážejte k horní lati a jednotlivé šablony překládejte přesně prolisem do sebe.
2. V první nezkrácené řadě umístěte odvětrávací tašky.

MONTÁŽ PRVNÍ CELÉ
NEZKRÁCENÉ ŘADY

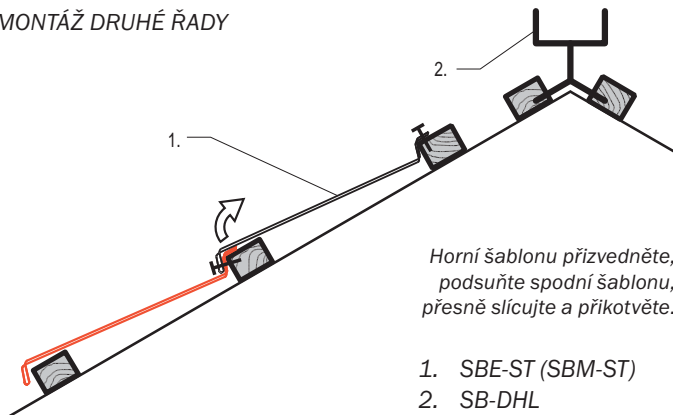


- | | |
|--------------------|-----------|
| 1. SBE-ST (SBM-ST) | 2. SB-DHL |
|--------------------|-----------|

Množství podléhá výpočtu. Pokud jsou odvětrávací tašky navrženy, je nutné použít alespoň 1 ks na jedno pole krovů.

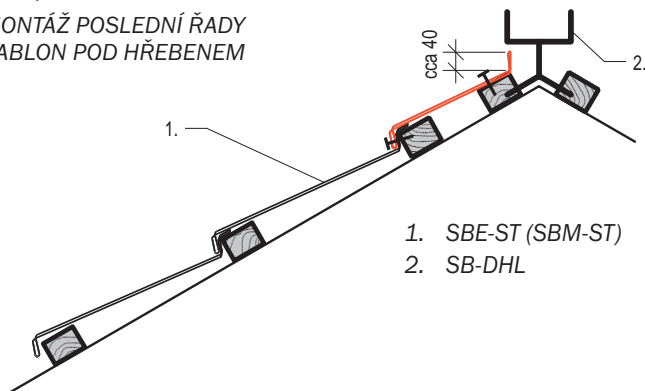
3. Pokračujte v montáži druhou celou řadou. Šablony podkládejte spodní pod horní s posunem o dvě vlny. Dbejte na to, aby spoje šablon nevycházely nad sebou. Pokud Vám v této řadě sedí šablony přesně prolisy na sebe, první a druhou řadu připevněte nahotovo třemi hřebíky SB-HNB nebo šrouby SDB SDT, SDB, a u krytiny v provedení Alumat hřebíky SB-HNB, nebo šrouby SDT Inox. do každé šablony zesponu do střešní latě.

MONTÁŽ DRUHÉ ŘADY



4. Podmínkou správné montáže je umístění hřebíků nebo šroubů SDB v každém spoji jednotlivých šablon, dále v každé druhé vlně a dodržování šachovnicové skladby šablon. Každé ukončení šablony u závětrné lišty, u nároží nebo u oplechování ke zdi u prostupující konstrukce ohněte cca 20 mm ohybem nahoru.
5. Po připevnění první a druhé řady se vraťte k dokončení řady u hřebene. Tato řada většinou nevychází na celou šablonu. Jednotlivé šablony zastříhnete na požadovaný rozměr s přídávkem cca 40 mm. Tento přesah ohněte nahoru. Horní část šablony je vhodné podložit deskou nebo latí.

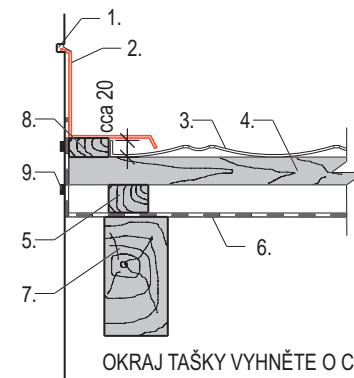
MONTÁŽ POSLEDNÍ ŘADY ŠABLON POD HŘEBENEM



6. Nyní si opět rozměřte střechu a to svisle, kolmo k okapu. Na střešní latě si naznačte kontrolní body, které vám budou sloužit k ověření přesného krytí šablon a k přesnému napojení šablon pod komínem, střešním oknem nebo vikýřem.
7. Po každé třetí nebo čtvrté řadě za sebou zapravujte případná poškození povrchu šablon opravnou sadou. Dbejte pokynů obsažených v návodu k použití opravné sady. Při dodržení tohoto postupu nebudete po položené krytině vůbec chodit.

8. S pokládáním pokračujte až k okapu. Poslední řadu u okapu připevněte v každém prolisu v místě, kde vlna doléhá k první střešní latě. Pro kotvení je možné použít hřebíky SB-HNB, vruty se zápustnou hlavou a u krytiny Bond Metallic i šrouby SDT, SDT, SDB, a u krytiny v provedení Alumat hřebíky SB-HNB, nebo šrouby SDT Inox.
9. V případě jakýchkoliv nestandardních prvků použijte pro výrobu prvek rovinný plech (SBE-RP) nebo tabulí (TABS).
10. Pokládání u štítové zdi proveďte následujícím způsobem: použijte oplechování ke zdi. Kolmo na latě přibijte cca 20 mm vysokou lištu, ke které budou přiraženy jednotlivé šablony. Před instalací vyhněte okraj krajní tašky nahoru cca 20 mm (konicky). Jednotlivé díly oplechování kladte od okapu k hřebeni s přesahem. Jeden díl pokryje 3 řady tašek. Je důležité, aby lišty byly upevněny rovně a přesně zapadaly do profilu položené krytiny a aby plochou horního ohybu zapadly do předem připravené drážky ve zdi. Drážku zatěsňte tmelem. Nepřiléhá-li lišta přesně do profilu tašek (např. vlivem nerovnosti střechy nebo zdi), zvedá se - můžeme ji k vložené latě přikotvit. Pokud není zeď kolmá na směr latí (tašek) bude nutné boční profil lišty nůžkami upravit do přesných šikmých délek. Pokud ani to není možné, je nutné lištu vystříhat a naohýbat z rovinného plechu.

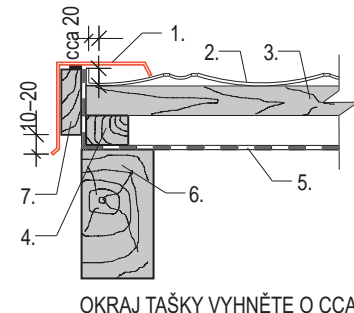
Osazení oplechování ke zdi



1. Polyuretanový tmel
2. Oplechování ke zdi OZL/OZP
3. Střešní taška ST
4. Laťování
5. Kontralať
6. DHV - např. SATJAMFOL WI 135 (170)
7. Krokev
8. Podkladní lať
9. Butylkaučuková páska TP-BUT15

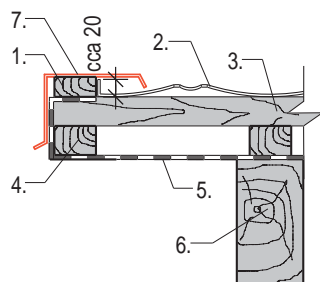
11. Pokládání na přesahujícím konci střechy proveďte následujícím způsobem: použijte závětrnou lištu. Lišty pokládejte od okapu k hřebeni s přesahem tak, aby těsně zapadly do profilu položené krytiny a vnější i horní plochou přiléhaly k boční latě, ke které se z vnější strany přikotví se spádem horní plochy lišty

Osazení závětrné lišty



1. Závětrná lišta ZLL/ZLP
2. Střešní taška ST
3. Laťování
4. Kontralať
5. DHV - např. SATJAMFOL WI 135(170)
6. Krokev
7. Štítové prkno

Osazení závětrné lišty – VARIANTNÍ ŘEŠENÍ

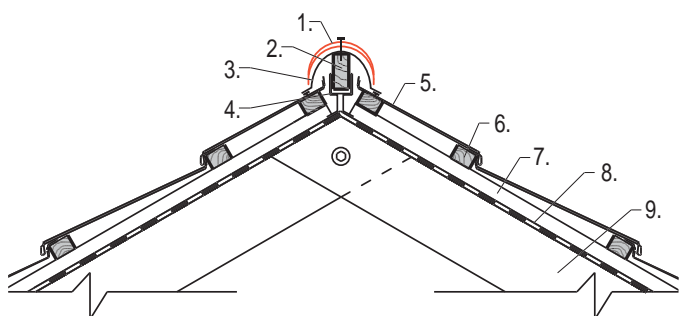


1. Podkladní lať
2. Střešní taška ST
3. Laťování
4. Kontralať
5. DHV – např. SATJAMFOL WI 135(170)
6. Krokev
7. Závětrná lišta ZLL/ZLP

do střechy. Nepřiléhá-li lišta přesně do profilu tašek (např. vlivem nerovnosti střechy), můžete na nutných místech lištu přibít nebo přišroubovat k lati i přes její horní plochu. Pokud není okraj střechy kolmý, platí úprava jako u oplechování ke zdi.

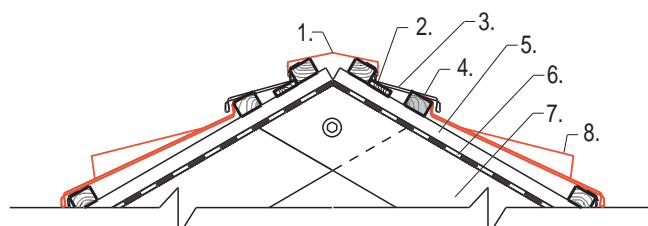
12. Pro montáž hřebene použijte hřebenáč půlkulatý, nebo ve tvaru V. Podle zvoleného typu je třeba připravit laťování. Před pokládkou hřebenáčů osadte větrací pás hřebene (VPH). Pokládání začněte po dokončení zkrácených řad krytiny pod hřebenem. Pokládejte proti směru převládajících větrů. Jednotlivé díly V hřebenáče se kotví z boku do připravených latí. Typ hřebenáče půlkulatého se překládá o vylisovaný profil, typ hřebenáče V o cca 100 mm. Kotvení hřebenáče půlkulatého je pouze s vrchu do hřebenové latě, pokud je hřebenáč dobře usazen z obou stran na krytinu a je stabilní. Uzavření hřebene na začátku a na konci provedte půlkulatým hřebenáčem počátečním a ukončovacím. Materiál umožňuje respektovat obvyklé klempířské postupy. Přes hřebenáč půlkulatý lze střechu odvětrat, věnujte proto pozornost odvětrávací mezeře.

UKONČENÍ U HŘEBENE S ODVĚTRÁNÍM STŘECHY POMOCÍ HŘEBENÁČE



1. Hřebenáč půlkulatý
2. Hřebenová lať
3. Větrací pás hřebene (VPH)
4. Držák hřebenové latě (DHL)
5. Střešní taška
6. Laťování
7. Kontralať
8. DHV – např. SATJAMFOL WI 135(170)
9. Krokev

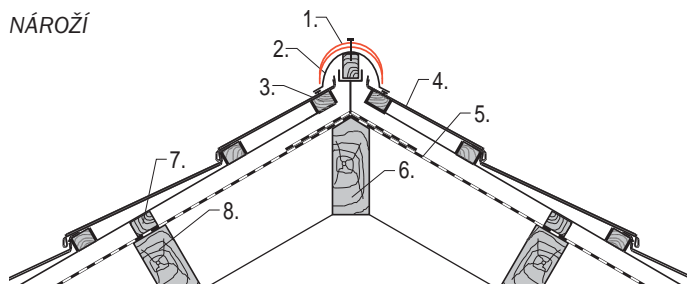
UKONČENÍ U HŘEBENE S ODVĚTRÁNÍM STŘECHY POMOCÍ ODVĚTRÁVACÍ TAŠKY



1. Hřebenáč V-tvar
2. Prkno
3. Střešní taška ST
4. Laťování
5. Kontralať
6. DHV – např. SATJAMFOL WI 135(170)
7. Krokev
8. Odvětrávací taška SBE (SBH)-OT

13. Montáž nároží se obvykle provádí z půlkulatých hřebenáčů, lze jej však zhotovit také z hřebenáčů V. Na tomto výběru vždy závisí úprava latí v nároží. Nároží z hřebenáčů půlkulatých bývá upevněno hřebíkem SB-HNB nebo šroubem SDB, SDB, případně SDT a u krytiny v provedení Alumet výhradně hřebíky SB-HNB, nebo šrouby SDT Inox. přes vrchol profilu do jedné latě upevněné do osy nároží a přesahující výšku okolních latí o 50 mm. Jelikož půlkulatý hřebenáč není možné přizpůsobit příčnému profilu tašek, vznikají tak mezi půlkruhovým hřebenáčem a vrchní částí tašek mezery. Proti zatékání a zafukování deště a sněhu provedte dvě opatření. Za první okraje krajních tašek vyměřte až k nárožní lati a přidejte 20 – 30 mm navíc, které ohněte nahoru podél latě. Za druhé, použijte větrací pás hřebene (VPH). Nároží z hřebenáče V je upevněno hřebíky nebo šrouby SDB z boku na dvě latě rovnoběžné s nárožím. Pokládejte od spodu nahoru s přesahem prvků cca 100 mm. Kraje tašek ohněte cca 20 mm nahoru těsně k lati. Větrací pás hřebene, ani TUS zde není možné umístit. V místě napojení nároží na hřeben půlkulaté hřebenáče sestříhejte na sraz, spáru utěsňte polyuretanovým tmelem. Takto osazené hřebenáče překryjte shora vrchlíkem, který zastříhnete do požadovaného tvaru. Čelo nároží půlkulatého hřebene uzavřete záslepkou vystřiženou z plechu, dosedající na čelo latě, dle potřeby zastříhnete. Můžete použít hřebenáč půlkulatý počáteční a koncový. Hřebeny a nároží provedte jako větrané. Pro kvalitní ventilaci je nutné odvětrání správně nadimenzovat.

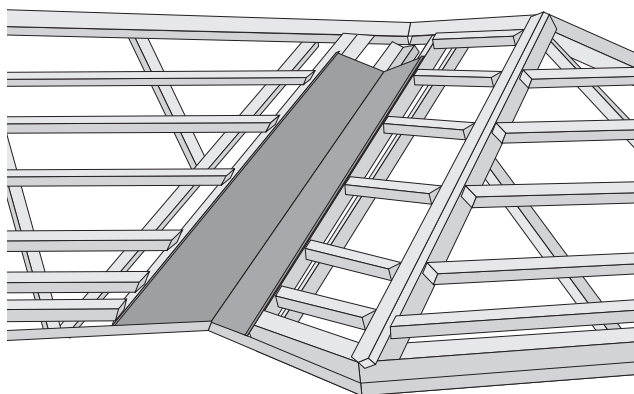
NÁROŽÍ



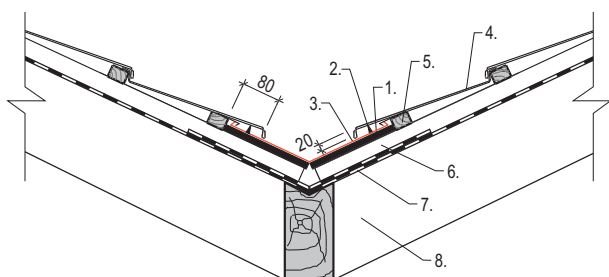
1. Hřebenáč půlkulatý
2. Větrací pás hřebene (VPH)
3. Lať
4. Krytina
5. DHV – např. SATJAMFOL WI 135(170)
6. Nárožní krokev
7. Kontralať
8. Krokev

14. Pro montáž úžlabí můžete použít množství řešení. Konečný způsob provedení je dán tvarem a sklonem střechy. Doporučujeme úžlabí celoplošně vybednit (je možno použít i vodovzdornou překližku) a zapustit níže o 25 mm. Natvarujte úžlabní plech dle konkrétního tvaru úžlabí. Šablony položte přes okraj úžlabí, zastříhnete do šikminky a kraje ohnete směrem dolů. Úžlabní plechy se překrývají o min. 100 mm a upevňují hřebíky přes boční ohyby příponkami do latí. Střešní latě ukončete na kraji bednění. Pokud úžlabí není vybedněno, je zpravidla zapotřebí úžlabní plech osadit na horní hranu kontralatí.

Úžlabí



Úžlabí



OKRAJ TAŠKY VYHNĚTE O CCA 20 MM DOLŮ.

- | | |
|---------------------|--------------------------------------|
| 1. Bednění | 6. Kontralať |
| 2. Těsnění (TUS) | 7. DHV – např. SATJAMFOL WI 135(170) |
| 3. Úžlabní plech | 8. Krokev |
| 4. Střešní taška ST | |
| 5. Laťování | |

15. Oplechování komínů standardní provedte při respektování zásad o ukončení tašek s ohybem dolů. Je obvyklé použít k oplechování tabule nebo plech ve svítku a postupovat obvyklým klempířským způsobem. U krytiny SATJAM Bond Exclusive, je-li použit pro oplechování aluzinkový plech, je možné jej na závěr natřít a zasypat granulátem. Pro toto řešení použijte opravnou sadu a postupujte dle návodu. Dbejte doporučení ČSN 73 3610.

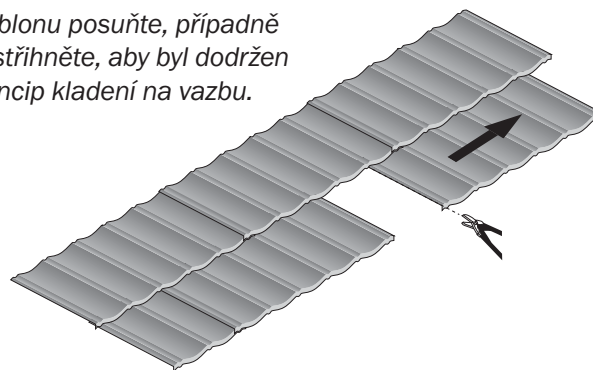
16. Oplechování komínů – variantní řešení. Zejména u větších komínů nebo podobných konstrukcí můžete nechat střešní latě položit až ke komínu, právě tak jako šablony s konci ohnutými nahoru, a detail

překrýt oplechováním ke zdi. Pro spodní lemování se použije zkrácená šablona a šablona z boku se nastříhne. Horní část položte ke komínu a spodní část přeložte do zkrácené tašky pod komínem. Detail z vrchu komínu může být složitější, protože rovinný plech je třeba vodotěsně a pevně napojit na oplechování a profil šablon.

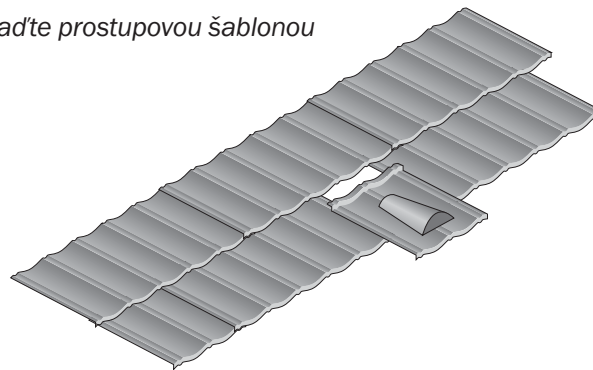
17. Oplechování u střešního okna. Důležité je zapuštění oplechování okna cca 25 mm pod úroveň horní hrany latí, aby bylo možné tašky ohnout na konci dolů. Vždy dbejte pokynů v montážním návodu daného typu okna.

18. Prostupy antén, tyčí, rour a odvětrávání střešního pláště je řešeno tvarovkami. Všechny prvky jsou pevně spojeny s průchodovým prvkem vylisovaným přesně do tvaru tašky. Není tedy třeba šablony upravovat a detaily utěšňovat, stačí pouze do modulu vložit správný prvek.

Šablonu posuňte, případně zastříhnete, aby byl dodržen princip kladení na vazbu.



Osadte prostupovou šablonou



Kotvení vruty se zápustnou hlavou. NEPŘÍSTŘELOVAT!!!



SLUNEČNÍ KOLEKTORY A FOTOVOLTAICKÉ SYSTÉMY

Střechy provedené z maloformátové krytiny Bond Exclusive a Bond Metallic jsou vhodné pro montáž těchto zařízení. Většina dodavatelů solárních systémů dodává své výrobky včetně nosného roštu a kotevních prvků. Při montáži postupujte v souladu s montážním návodem výrobce solárních systémů a zajistěte, aby veškeré prostupy přes krytinu byly dokonale zajištěny proti vnikání vody.

ATYPICKÉ DETAILY

Není-li možné jakýkoliv detail provést z vyráběného sortimentu doplňků, lze použít tabuli plechu, nebo plech ve svitku se shodnou povrchovou úpravou, nebo jiný plech s vysokou korozní odolností (pozink, titan-zinek, hliníkový plech, olověný pás). Všechny na stavbě provedené střížné hrany a poškozená místa přímo vystavená povětrnostním vlivům musí být u krytin SATJAM Bond Exclusive zapravena opravnou sadou a u krytiny SATJAM Bond Metallic opatřena nátěrem opravnou barvou.

UPOZORNĚNÍ

Střešní konstrukce musí odpovídat platným normám, předpisům i doporučením výrobce pro montáž dané střešní krytiny. Zvláště u budov s obytným podkrovím je nutné navrhovat (dvou i tří plášťové) dokonalé odvětrání střešního pláště v souladu s platnými technickými normami. Skladby střešního pláště je vhodné ověřit tepelně technickým výpočtem. Každá střecha je originál, proto návod výrobce nemůže zohlednit všechny možnosti řešení detailů. Proto výrobce neručí za případné škody vzniklé nesprávným použitím nebo nepochopením návodu.

PŘEHLED KOROZIVNÍCH PROSTŘEDÍ

třída	produkt	Stupeň korozní agresivity						povrchová úprava
		C1	C2	C3	C4	C5	SP	
EL element	AIZn aluzinek	✓	✓	✓	☎	☎	☎	aluzinek min. 150 g/m ²
EF efekt	PE25 polyestersat 25 μm	✓	✓	✓	x	x	x	polyester 25 μm
EF efekt	PM satmat 35 μm	✓	✓	✓	x	x	x	polyester 35 μm
EF efekt	PMH satmat hrubozrnný 35 μm	✓	✓	✓	x	x	x	polyester 35 μm
ET extra	PU satpur 50 μm	✓	✓	✓	✓	✓	☎	polyuretan 50 μm
ET extra	PUM Purmat® 50 μm	✓	✓	✓	✓	✓	☎	polyuretan 50 μm
EX excelent	APM Alumat	✓	✓	✓	✓	✓	☎	polyester 25 μm
EX excelent	PX Purex™ 26 μm	✓	✓	✓	☎	☎	☎	polyester s vysokou odolností 26 μm

Vysvětlivky:

- SP – speciální atmosféra
- ✓ – doporučeno
- x – nevhodné použití, ztráta záruky
- ☎ – informujte se na našem technickém oddělení

POSTUP PŘI SKLADOVÁNÍ A PŘEPRAVĚ PRODUKTŮ SATJAM

VŠEOBECNÉ POKYNY

Při převzetí zakázky, před počátkem montáže, se ujistěte, že je zakázka kompletní a nevykazuje zjevné vady. Provedte kontrolu typu, materiálu, barevnosti, délky a počtu kusů dodaných výrobků.

Je-li důvod k reklamaci z důvodu výskytu vady zjistitelné před zahájením montáže nebo na začátku montáže, nesmí být montáž zahájena nebo musí být přerušena a dodavatel musí být neprodleně písemně vyrozuměn. Do vyjádření výrobce se nesmí výrobky montovat. Nároky po montáži nebudou uznány.

Dbejte na to, aby se výrobky nedostaly do styku s agresivními látkami a barevnými kovy, zvláště pak s mědí, vodou obsahující ionty mědi, a to včetně spojení vznikající stékající vodou nebo materiály, které mohou způsobit změnu elektrického potenciálu, ani s výrobky mědi pokovenými, vápnem, cementem a jinými pojivy, kyselinami, louhy, zplodinami hoření obsahujícími dehet a jinými agresivními chemickými látkami. U hliníkových plechů zamezte i styku s ocelí, a to včetně spojení vznikajícího stékající vodou.

PODMÍNKY SKLADOVÁNÍ

Dobu skladování omezte na minimum. Není dovoleno skladování nezakrytých výrobků. V případě krátkodobého skladování (max. 1 týden) skladujte výrobky pod plachtou a zajistěte odvětrání. Originální přepravní obal není určen ke skladování výrobků.

Je-li nutná doba skladování delší, než jeden týden, umístěte výrobky v suché a větrané místnosti a ponechte je odkryté s volným přístupem vzduchu ke všem vrstvám. Pozinkované a aluzinkové plechy opatřete navíc vrstvou konzervačního oleje. Naolejování a pasivace pozinkovaných a aluzinkových plechů provedená výrobcem tvoří ochranu před bílou korozí pouze během přepravy.

V případě zatečení vody, mezi jednotlivé plechy, nebo jejího zkonkondenzování může dojít ke vzniku elektrického článku a následné korozi. Plechy, které byly ovlhčeny během přepravy nebo skladování, osušte a následně jednotlivé pásy proložte tak, aby byla zajištěna volná cirkulace vzduchu.

Pozinkované a aluzinkové plechy po osušení zkontrolujte a opatřete vrstvou konzervačního oleje.

Plechů uložených v balících nebo ve svících nesmí být skladovány na volném prostranství nebo v místech vystavených působení vlhkosti a teplotním změnám.

Zvláštní pozornost věnujte vykládce v zimních podmínkách a následnému skladování ve vytápěných skladech. V důsledku značných teplotních rozdílů vzniká kondenzát.

Lakované plechy jsou z výroby opatřeny ochrannou fólií, která je určena výhradně k ochraně povrchu plechů před mechanickým poškozením. Použití ochranné fólie nezbavuje povinnosti zabezpečit a chránit plechy během skladování a zpracování proti působení chemických a povětrnostních vlivů.

Při skladování a dopravě dbejte, aby plechy nebyly vystaveny nadměrnému slunečnímu záření a vysokým teplotám. Při skladování v nevhodném prostředí, vniknutí vlhkosti pod fólii nebo při nadměrném zahřátí plechů může dojít ke změně přilnavosti fólie k povrchu vlivem degradace lepidla. Dojde-li v důsledku tohoto k ulpění lepidla na povrchu plechu, odstraňte je benzínovým čističem. Vždy dbejte na co možná nejkratší kontakt povrchu plechu s rozpouštědlem. Je zakázáno používat k čištění abrazivní prostředky. Maximální doba skladování nesmí být delší než 6 měsíců od data výroby.

Při nedodržení výše uvedených pokynů dojde ke ztrátě záruky.

PŘEPRAVA

Přepravujete-li plechy vlastním dopravním prostředkem, musí mít takový automobil ložnou plochu umožňující bezproblémovou nakládku i vykládku a její délka musí odpovídat délce přepravovaných výrobků. Ty nesmí přesahovat za hranu automobilu. Správné uložení a ukotvení výrobků během přepravy zabrání poškození jejich povrchu.

Pozinkované a aluzinkové plechy během přepravy bezpodmínečně chraňte před působením povětrnostních vlivů.

Vykládku proveďte odpovídajícím manipulačním nebo zvedacím zařízením (viz piktogramy v úvodu) nebo při ruční vykládce odpovídajícím počtem osob tak, aby nedošlo k poškození povrchové úpravy, k ohnutí bočních hran a k nadměrnému průhybu plechů. Nadměrný průhyb plechů způsobuje později problémy s jejich správným slícováním při montáži (natažení v zámcích) a na reklamace takové vady nebude brán zřetel.

DĚLENÍ A MONTÁŽ

K dělení plechů používejte mechanické nůžky, elektrické nůžky nebo elektrickou prostřihávačku. Po ukončení montáže bezpodmínečně očistěte povrch plechů od pilin, třísek a jiných nečistot. Použití úhlové brusky je zakázáno!

Jakékoliv dodatečné ohyby plechu provádějte pouze při teplotě plechu i okolního prostředí nad 5 °C.

Všechny řezné hrany, poškrábaná místa a jiná poškození povrchu, k nimž dojde při montáži, zapravte do 48 hodin správkovou barvou dle pokynů uvedených na obale.

Pro spojování a kotvení používejte pouze doporučený spojovací a kotevní materiál. Spojovací a kotvní materiál z pozinku a nerezů používejte na pozinkovaný a aluzinkovaný plech. Pro hliníkové plechy použijte spojovací a kotvící prvky z hliníku nebo nerezů.

ÚDRŽBA

Jednotlivé typy povrchových úprav používejte tak, aby svou odolností odpovídaly agresivitě prostředí v dané lokalitě.

Bez ohledu na umístění stavby provádějte (minimálně jednou ročně) prohlídky a údržbu zabudovaných plechů (týká se i krytiny), zabráníte tak jejich předčasnému stárnutí. Případně poškození povrchové úpravy očistěte a opravte správkovou barvou.

Při znečištění povrchu očistěte. Pro čištění doporučujeme použít teplou vodu s běžným typem saponátu. Je zakázáno používat abrazivní prostředky (drátěnky, ocelové kartáče, prášky na nádobí a brusné pasty). Pro odstranění nečistot nerozpustných ve vodě použijte benzínový čistič. Při čištění benzínovým čističem dbejte následujících zásad:

- Povrch nesmí být v dlouhodobém kontaktu s touto látkou.
 - Před započatím čištění je nutné postup odzkoušet na vzorku. Jde zejména o kontrolu povrchu po vyčištění.
 - Po očištění musí být povrch opláchnut vodou.
- Je zakázáno používat jiná organická rozpouštědla.

TECHNICKÉ ODDĚLENÍ:

Mobil: 605 248 726

Fax: 596 231 098

Rádi bychom Vás upozornili, že k optimálnímu výpočtu střešní plochy jsme pro Vás vyvinuli kalkulační program MOJE STŘECHA, který si můžete stáhnout z webu www.satjam.cz v sekci Ke stažení.

SATJAM®

střechy · okapy · trapézy



- SATJAM, s.r.o., Michalská 1032/21, 710 00 Ostrava
tel.: +420 596 223 511, fax: +420 596 223 560
e-mail: satjam@satjam.cz
- Praha – Jiráskova 367, 250 82 Úvaly
tel.: +420 281 980 861, e-mail: praha@satjam.cz
- Brno – Kaštanová 34, 620 00 Brno
tel.: +420 517 070 019, e-mail: brno@satjam.cz
- Ostrava – Michalská 1032/21, 710 00 Ostrava
tel.: +420 596 223 535, e-mail: ostrava@satjam.cz
- Hradec Králové – Vážní 891, 500 03 Hradec Králové
tel.: +420 495 490 877, e-mail: hradec.kralove@satjam.cz
- Ústí nad Labem – Textilní 3459, 400 01 Ústí nad Labem
tel.: +420 477 750 311, e-mail: usti@satjam.cz
- České Budějovice – Hůry 176, 373 71 Rudolfov
tel.: +420 380 070 171, e-mail: ceske.budejovice@satjam.cz

- SATJAM, s.r.o., Priemyselný areál 3577/4,
P.O. Box 66, 058 01 Poprad
tel.: +421 527 723 617, fax: +421 527 893 512
e-mail: poprad@satjam.sk



- Vždy něco navíc pro klempíře a pokrývače:
www.satjam.cz/bonus

JSME DRŽITELI CERTIFIKÁTŮ

- ČSN EN ISO 9001:2009
- ČSN EN ISO 14001:2005
- ČSN OHSAS 18001:2008

NÁŠ KOMPLETNÍ SORTIMENT

- střešní krytiny
- okapové systémy
- střešní doplňky
- trapézové plechy
- střešní okna a výlezy
- stěnové kazety, panely
- konstrukční profily
- rovinné plechy, svitky
- interiérové podhledy a obklady
- nadkrokevní izolace



NAŠE PRODUKTY VYRÁBÍME Z MATERIÁLŮ RENOMOVANÝCH SPOLEČNOSTÍ:



voestalpine



SSAB

Váš prodejce



www.satjam.cz